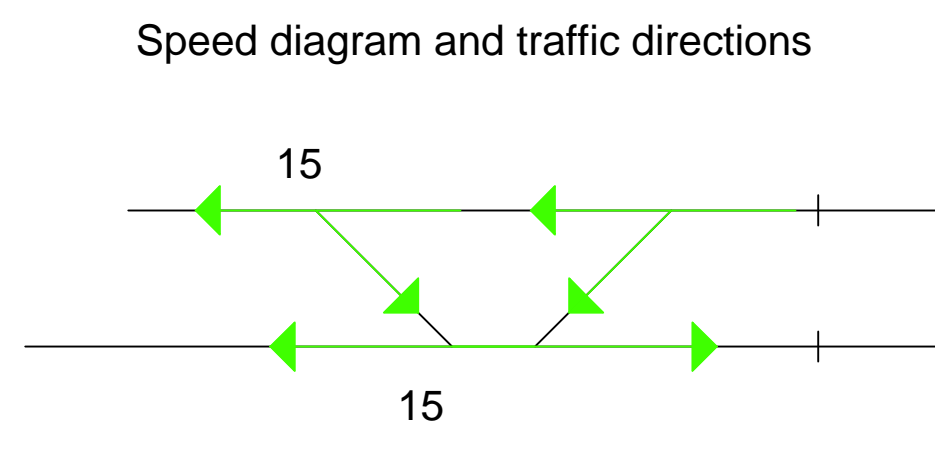
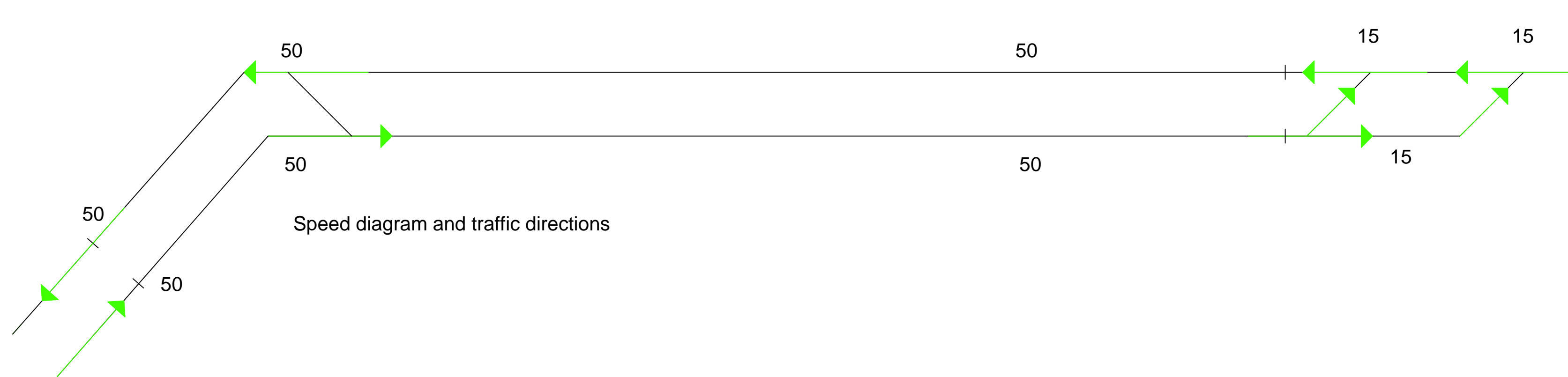
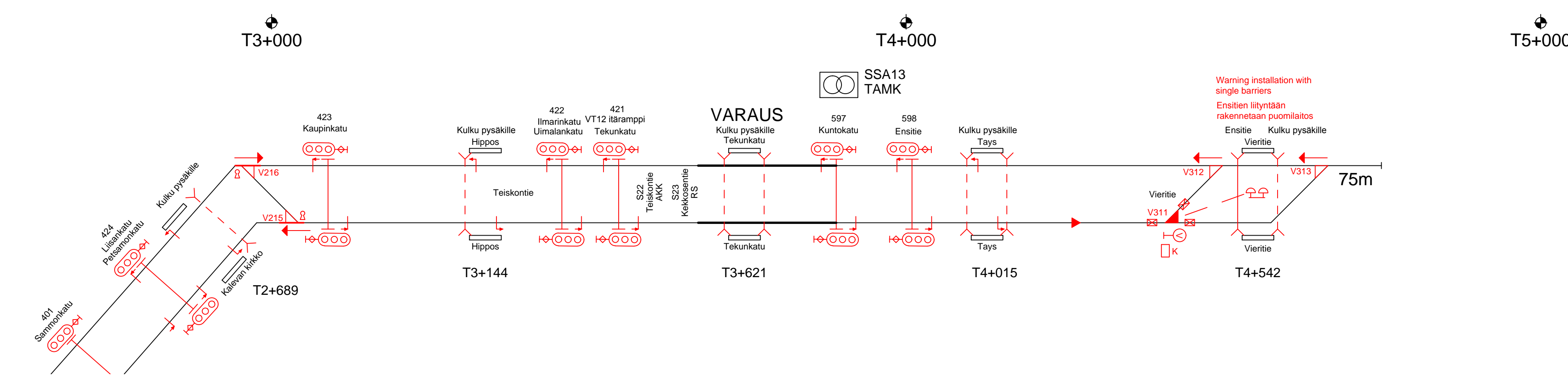


- ### LEGENDS
- Track
 - Track, mixed traffic line
 - Electrical point machine
 - Spring points
 - Spring points with mechanical lock
 - Mechanical points, trailable
 - Point vacancy indication
 - Points signal
 - Tram detection for points setting
 - Cabinet
 - Points operating buttons
 - Traffic lights for trams
 - Crossing with traffic lights
 - Crossing with warning signals
 - Detector for traffic lights or warning signals Priority request
 - Detector for traffic lights or warning signals Priority ends
 - Crossing without warning installation



24.8.2016

TAMPEREEN KAUPUNKI RAITIOTIEHANKE	Kaupunkiympäristön kehittäminen	
	Ylan päätös: Suunnittelupäällikön päätös: / §	
TURVA- JA OHJAUSLAITTEET YLEISKAAVIO/SIGNALLING DIAGRAM VÄLI: PYYNIKINTORI-SAMPOLA 1:5000	Muutos	
	Tark.	
	Hyv.	
	Pvm.	
	Korvaa piir.n:o	
Ark.n:o		
RAITIOTIEALLIANSSI	Piirt.	
	Suunn.	
	Tark.	
Piir.n:o	TRT RATL Ro1_3	
	30001	lh1/4

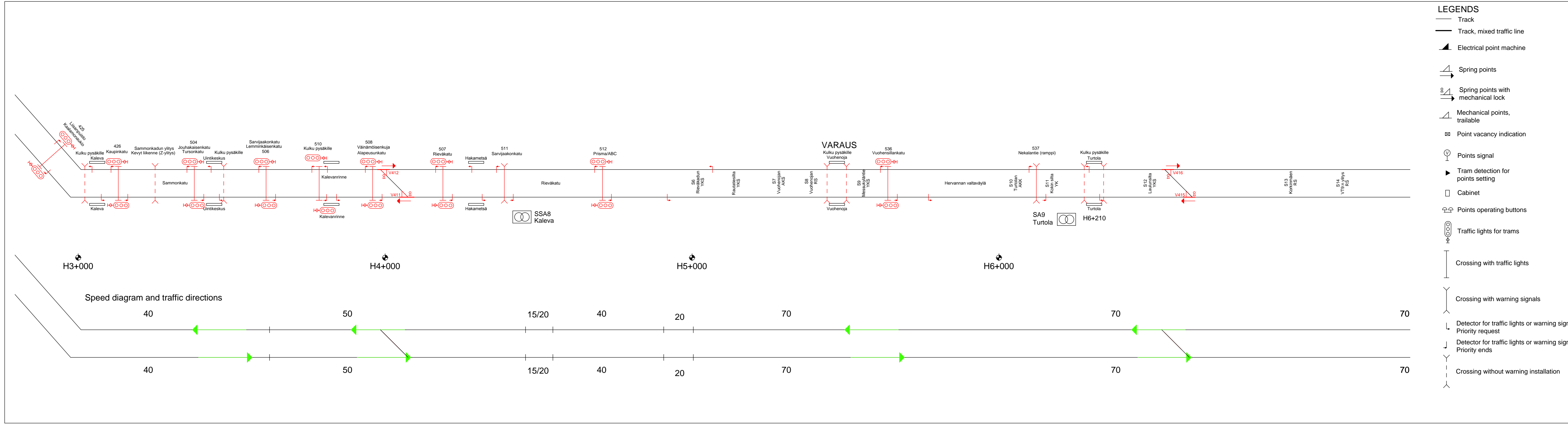


LEGENDS

- Track
- Track, mixed traffic line
- ▲ Electrical point machine
- △ Spring points
- ⊗ Spring points with mechanical lock
- △ Mechanical points, trailable
- ⊠ Point vacancy indication
- Ⓜ Points signal
- ▶ Tram detection for points setting
- Cabinet
- ⊞ Points operating buttons
- Ⓜ Traffic lights for trams
- ⊞ Crossing with traffic lights
- ⊞ Crossing with warning signals
- ⊞ Detector for traffic lights or warning signals Priority request
- ⊞ Detector for traffic lights or warning signals Priority ends
- ⊞ Crossing without warning installation

24.8.2016

TAMPEREEN KAUPUNKI RAITIOTIEHANKE		Kaupunkiympäristön kehittäminen	
TURVA- JA OHJAUSLAITTEET YLEISKAAVIO/SIGNALLING DIAGRAM		Ylan päätös: Suunnittelupäällikön päätös: / §	
VÄLI: SAMPOLA-TAYS 1:5000		Muutos Tark.	Pvm.
		Piirt. Suunn. Tark.	Piir.n:o TRT RATL Ro1_3 30001 lh2/4

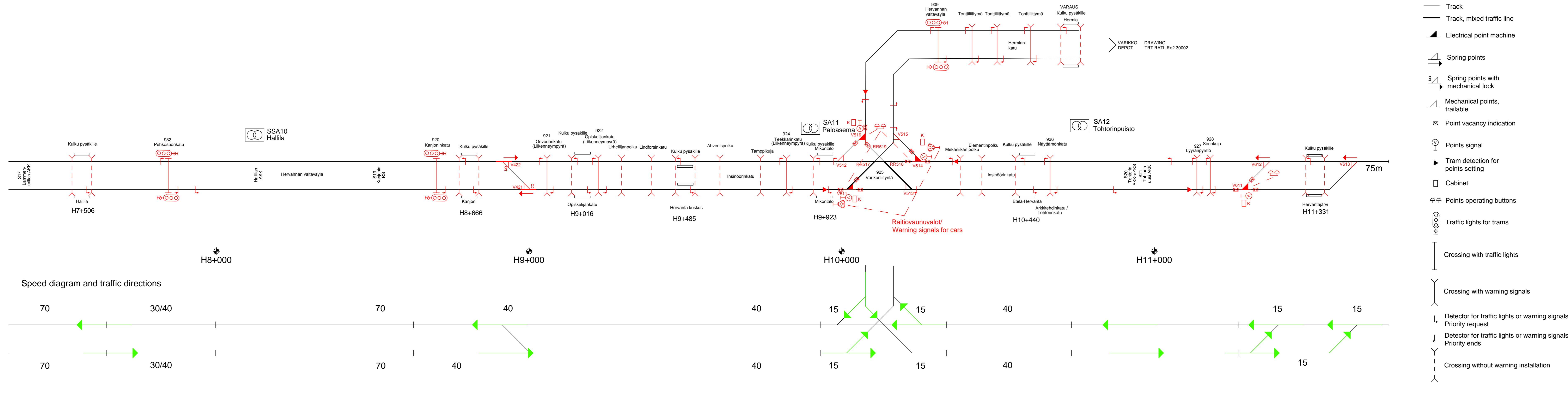


LEGENDS

- Track
- Track, mixed traffic line
- ▲ Electrical point machine
- △ Spring points
- △ Spring points with mechanical lock
- △ Mechanical points, trailable
- ⊠ Point vacancy indication
- ⓪ Points signal
- ▶ Tram detection for points setting
- Cabinet
- ⓪ Points operating buttons
- ⓪ Traffic lights for trams
- Crossing with traffic lights
- Y Crossing with warning signals
- ↓ Detector for traffic lights or warning signals Priority request
- ↓ Detector for traffic lights or warning signals Priority ends
- - - Crossing without warning installation

24.8.2016

TAMPEREEN KAUPUNKI RAITIOTIEHANKE		Kaupunkiympäristön kehittäminen	
TURVA- JA OHJAUSLAITTEET YLEISKAAVIO/SIGNALLING DIAGRAM		Ylan päätös: _____ Suunnittelupäällikön päätös: _____ §	
Väli: SAMPOLA-TURTOLA 1:5000		Muutos: _____ Tark.: _____ Hyv.: _____ Pvm.: _____ Korvaa piir.n:o _____	Ark.n:o _____ Piir.n:o TRT RATL Ro1_3 30001 lh3/4
RAIOTIEALLIANSSI		Piirt.: _____ Suunn.: _____ Tark.: _____	



LEGENDS

- Track
- Track, mixed traffic line
- ▲ Electrical point machine
- △ Spring points
- ⊞ Spring points with mechanical lock
- △ Mechanical points, trailable
- ⊞ Point vacancy indication
- ⊞ Points signal
- ▶ Tram detection for points setting
- Cabinet
- ⊞ Points operating buttons
- ⊞ Traffic lights for trams
- Crossing with traffic lights
- Y Crossing with warning signals
- ⊞ Detector for traffic lights or warning signals Priority request
- ⊞ Detector for traffic lights or warning signals Priority ends
- Crossing without warning installation

24.8.2016

TAMPEREEN KAUPUNKI RAITIOTIEHANKE		Kaupunkiympäristön kehittäminen	
TURVA- JA OHJAUSLAITTEET YLEISKAAVIO/SIGNALLING DIAGRAM		Ylan päätös: _____ Suunnittelupäällikön päätös: _____ §	
Väli: HALLILA–HERVANTA–VARIKKO 1:5000		Muutos Tark. _____ Hyv. _____ Pvm. _____ Korvaa piir.n:o _____	Ark.n:o _____ Piir.n:o TRT RATL Ro1_3 30001 Ih4/4
RAITIOTIEALLIANSSI	Piirt. _____ Suunn. _____ Tark. _____		